

749cm

51cm



32cm

Gemeente Amsterdam

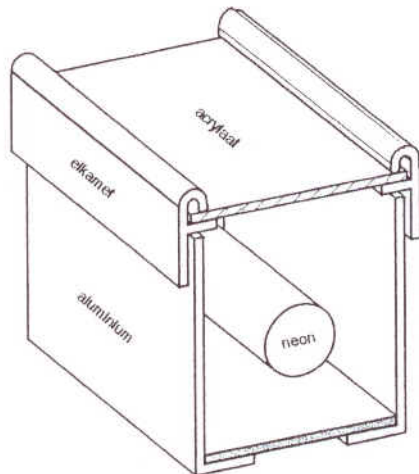


51cm

Amsterdamse Bos



	Acrylaat
	Elkamet
	Aluminium
	LED



<small>FriJo Lichtreklame BV Netwerkweg 21 1033 MV Amsterdam T: +31(0)20 633 77 44 F: +31(0)20 63374 45 E: mail@frijo.nl</small>	FRI JO LICHTREKLAME	Opdrachtgever	Amsterdamse Bos	Voor akkoord
		Project	Buitenreclame kantoor	
		Ontwerp	FrijJo Lichtreklame BV	
		Schaal		
		Datum	12 juli 2009	

Op al onze ontwerpen en werktekeningen zijn auteursrechten voorbehouden volgens de wet