

749cm

51cm



32cm

Gemeente Amsterdam

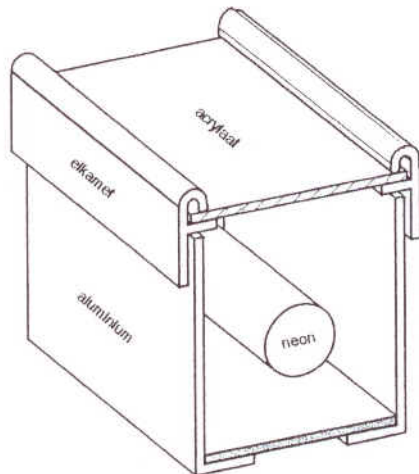


51cm

Amsterdamsse Bos



	Acrylaat
	Elkamet
	Aluminium
	LED



FriJo Lichtreklame BV Netwerkweg 21 1033 MV Amsterdam T: +31(0)20 633 77 44 F: +31(0)20 63374 45 E: mail@frijo.nl		Opdrachtgever	Amsterdamsse Bos	Voor akkoord
		Project	Buitenreclame kantoor	
		Ontwerp	FriJo Lichtreklame BV	
		Schaal		
		Datum	12 juli 2009	

Op al onze ontwerpen en werktekeningen zijn auteursrechten voorbehouden volgens de wet